



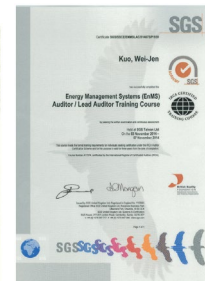
數位化能源管理 應用於低碳製造

復盛股份有限公司
郭維仁 總監

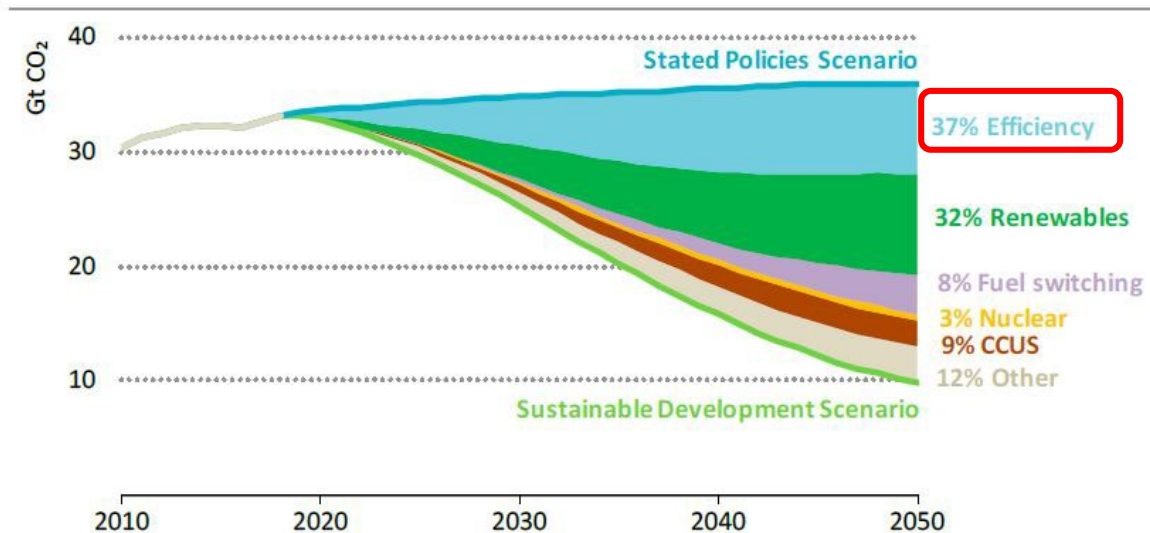


學歷 - 淡江大學機研所博士班
 經歷 - 復盛股份有限公司 新事業發展部 新能源事業處 總監
 中華民國能源技術服務商業同業公會 理事
 台灣能源技術服務產業發展協會 理事
 111年度ESCO節能技術人才培訓班-講師
 111年度ESG碳管理師培訓班-講師
 112年度初級節能績效率測與驗證工程師證照班-講師
 112年度台電公司節能技術服務研習班-講師
 112年度ESCO節能技術人才培訓班-講師
 112年度永續淨零企業實戰系列課程啟動班-講師
 113年度ESG碳管理師培訓班-講師
 證書 - ISO 50001 能源管理系統主導稽核員
 ISO 14064-1 溫室氣體盤查主導查證員
 CMVP 國際量測驗證師
 中/高級節能績效率測與驗證工程師

Tel: 02-29951411 ext. 601
 Cell Phone: 0939-330978
 E-Mail: william.kuo@fusheng.com



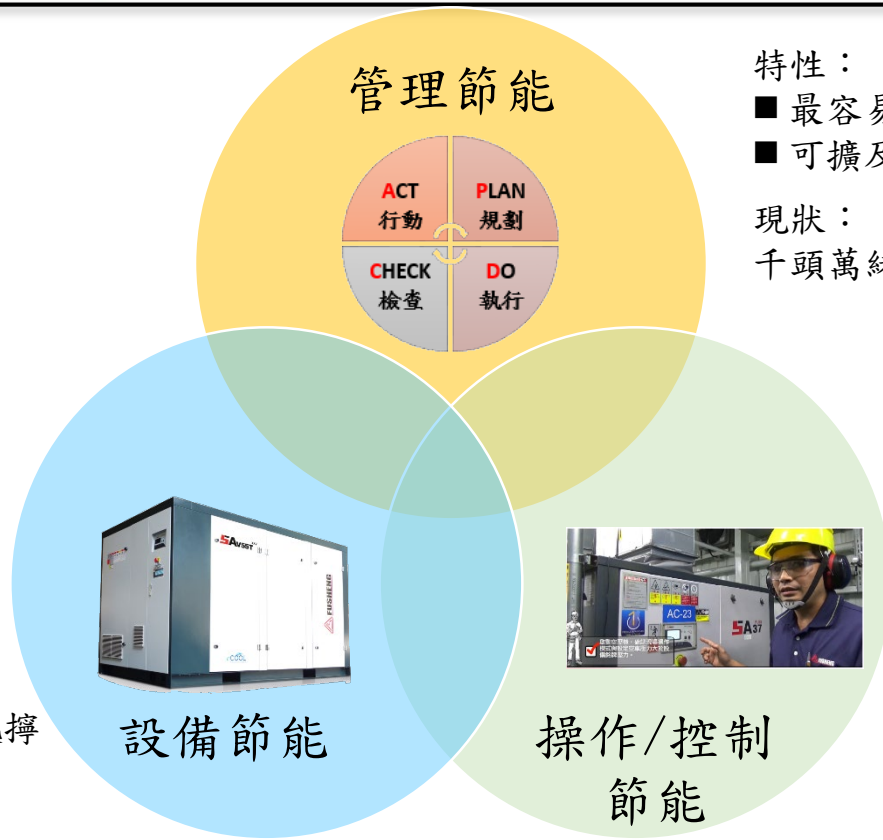
CO₂ emissions reductions by measure in the Sustainable Development Scenario relative to the Stated Policies Scenario



All clean energy technologies are needed in the Sustainable Development Scenario; energy efficiency is the main contributor to emissions savings to 2050

Notes: CCUS = carbon capture, utilisation and storage. Reduced thermal losses in power generation account for 15% of efficiency improvements.

Source: World Energy Outlook, 2019.



特性：
 ■ 最容易被忽略
 ■ 可擴及全廠

現狀：
 千頭萬緒，需要**管理工具**

特性：
 ■ 最容易被看到
 ■ 容易評估效益
 ■ 幾乎都是針對公用系統



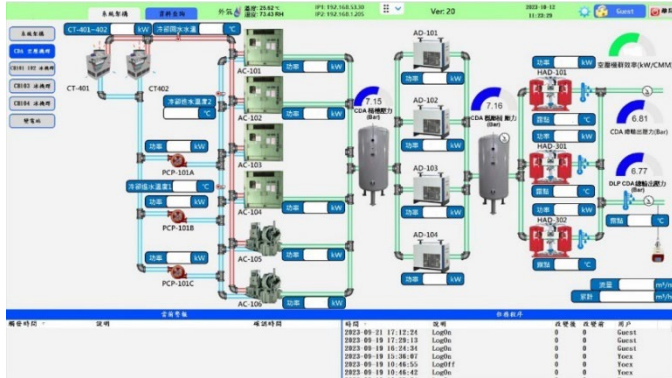
現狀：
 毛巾已經盡力擰乾，越來越擰不出水了！需仰賴新技術



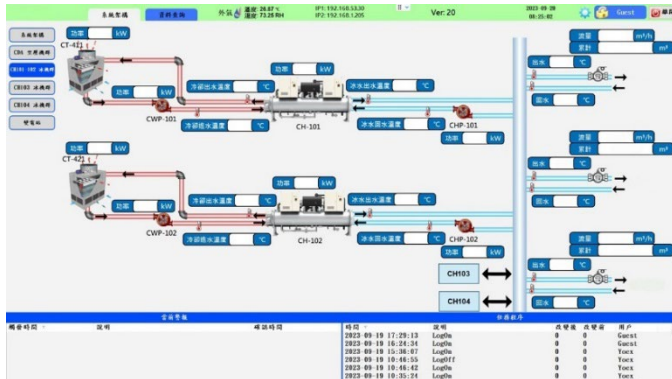
特性：
 ■ 需要經驗累積
 ■ 通常是針對公用設施

現狀：
 投資效益不明顯，裹足不前

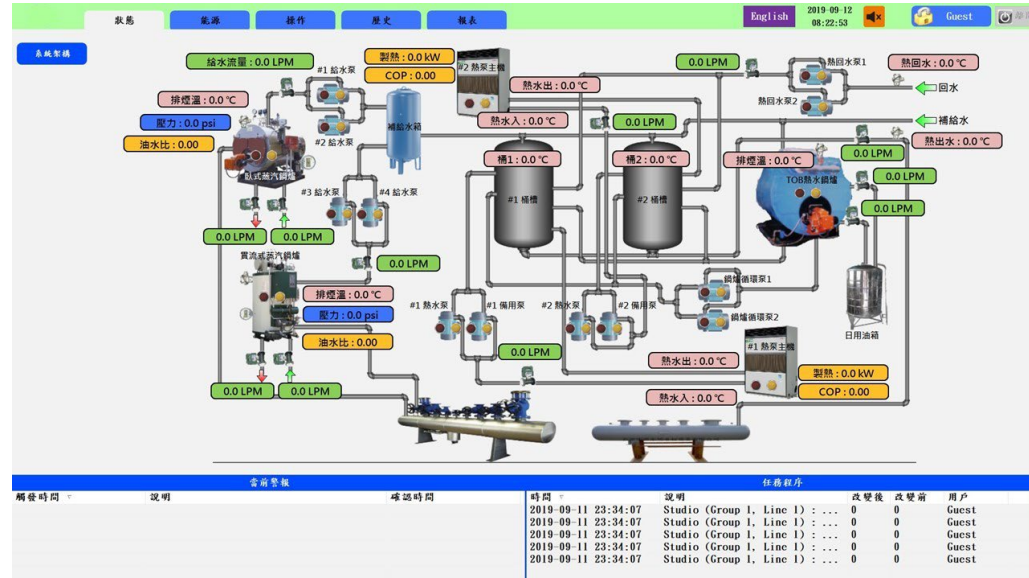
空壓系統



中央空調/冰水系統



鍋爐及熱泵系統



- ◆ 數位化是低碳製造前的首要工作
- ◆ 加強組織節能減碳技術(公用系統、製程設備)
- ◆ 培養能源數據管理及分析之能力
- ◆ 善用政府資源(輔導、補助...)
- ◆ 當用則用、當省則省。省一塊錢，才是真正賺一塊錢

謝謝聆聽

THANK YOU FOR YOUR ATTENTION!

以核心競爭力，做對社會有益的事。